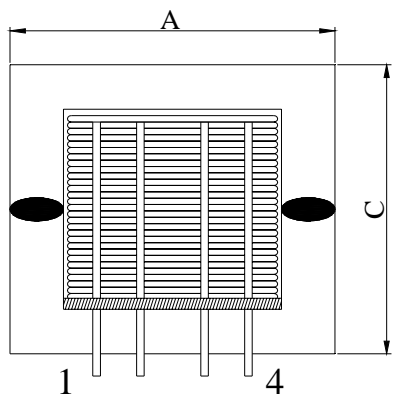
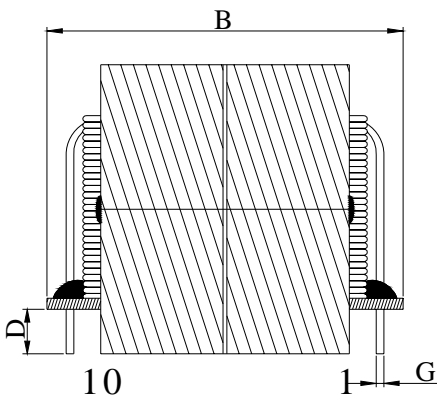


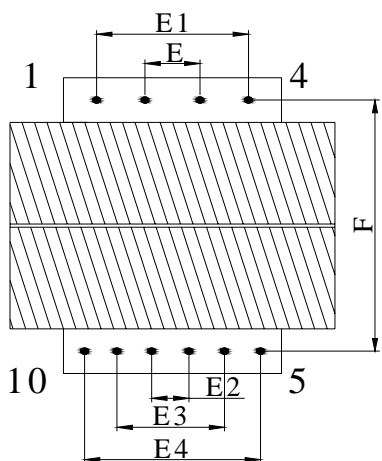
2. 外观尺寸图:



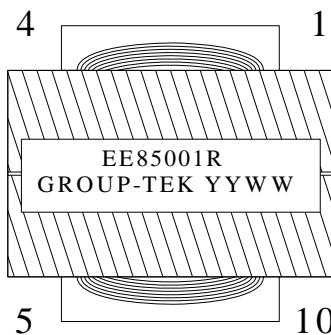
主视图



侧视图



底视图

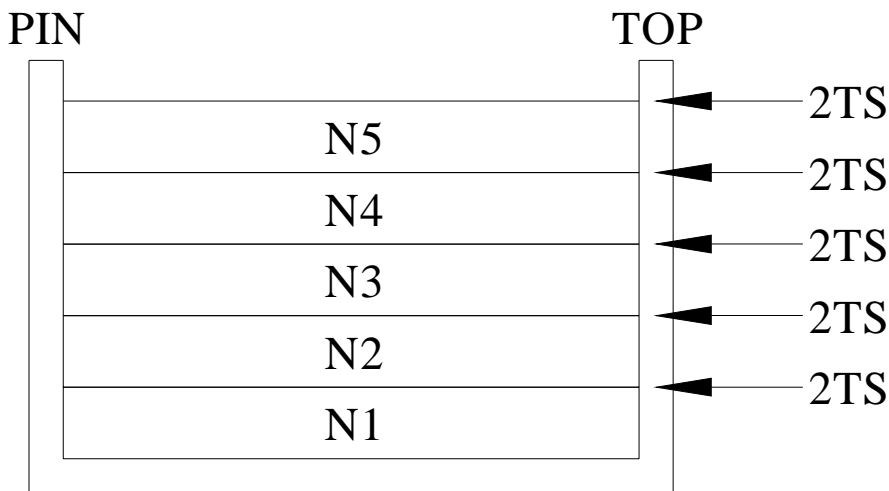


顶视图

单位	mm
A	87.0MAX
B	109.0MAX
C	90.0MAX
D	12.0±0.5
E	10.0±0.3
E1	30.0±0.5
E2	10.0±0.5
E3	27.0±0.5
E4	44.0±0.5
F	100.0±1.0
G	Φ3.5 MAX

3. 推荐焊盘(备):

4. 内部结构图:



8. 电气参数:

NO.	名 称	测量端	测量值	测试条件	标准测试仪器
1	电感	L (1-4) 短路 PIN2.3 脚	150uH±10%	100kHz,1V ,SER,25℃	HP4284A 或等同
2	耐压	初级-次级	2.5KVAC	1mA/5S	(50HZ) 高压仪器
		绕级-磁芯	2.5KVAC	1mA/5S	
3	绝缘电阻	初级-次级	100MΩ MIN	500VDC	绝缘电阻仪
		绕级-磁芯	100MΩ MIN	500VDC	