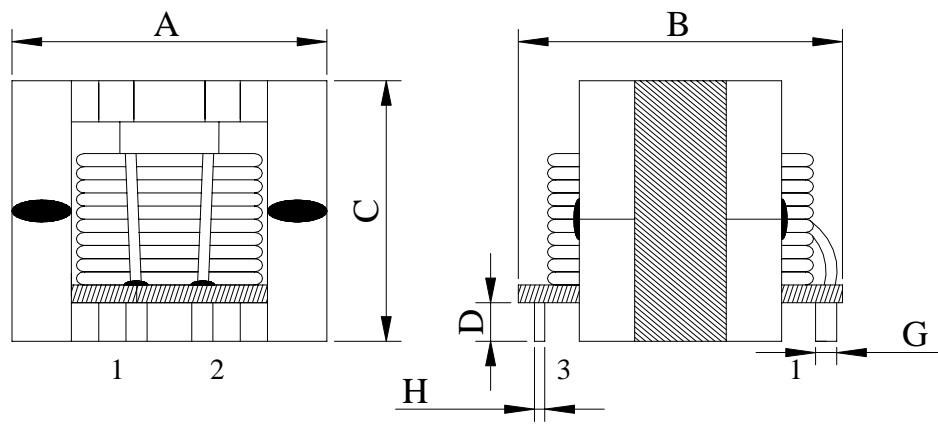


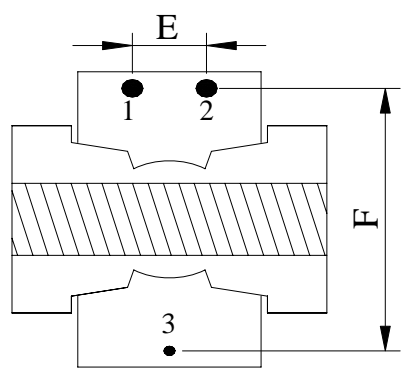
1. 外观尺寸图:



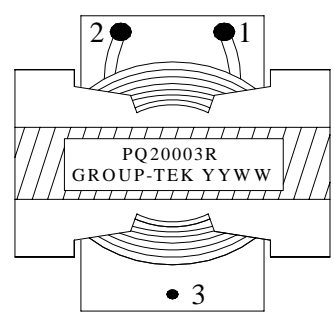
主视图

侧视图

单位	mm
A	23.0MAX
B	25.0MAX
C	19.0MAX
D	3.0±0.5
E	8.0±0.3
F	20.0±0.5
G	Φ1.9 MAX
H	Φ1.5 MAX



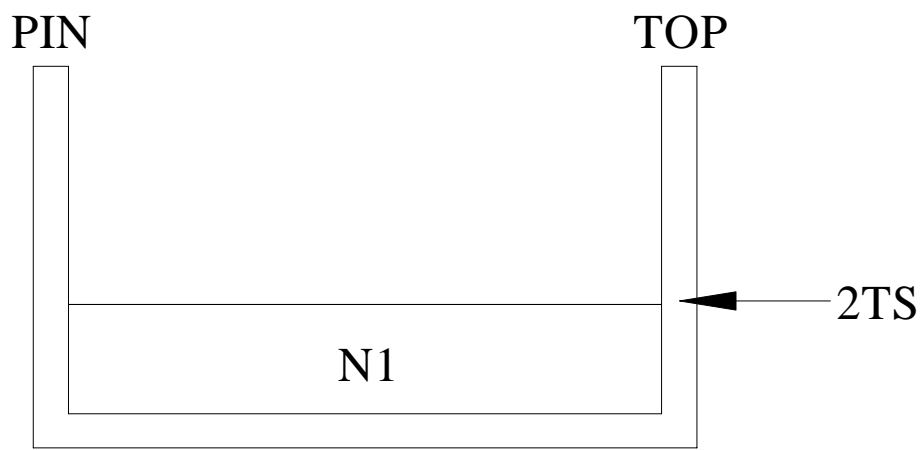
底视图



顶视图

2. 推荐焊盘(备):

3. 内部结构图:



**4. 电气参数:**

NO.	名 称	测量端	测量值	测试条件	标准测试仪器
1	电感	L (1-2)	15uH±10%	100kHz,0.3V ,SER,25℃	HP4284A 或等同
2	电阻	DCR (1-2)	TBD	25℃	CH502BC 或等同
3	耐压	N1-磁芯	1.0KVAC	1mA/5S	(50HZ) 高压仪器
4	绝缘电阻	N1-磁芯	100MΩ MIN	500VDC	绝缘电阻仪