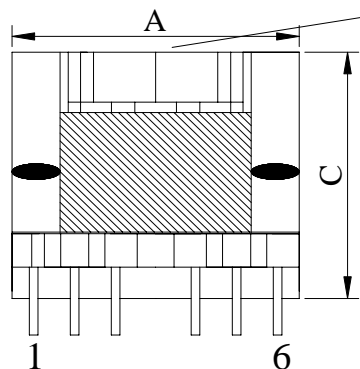
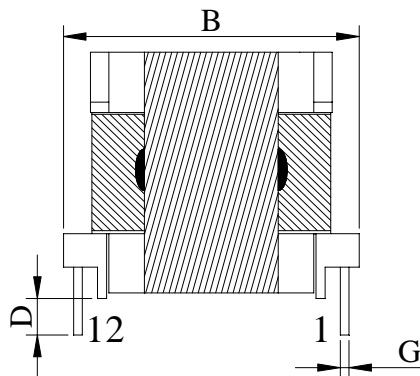


1. 外观尺寸图:

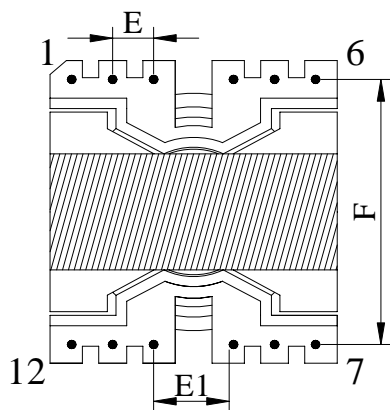
PQ26002DR  
GROUP-TEK YYWW



主视图



侧视图

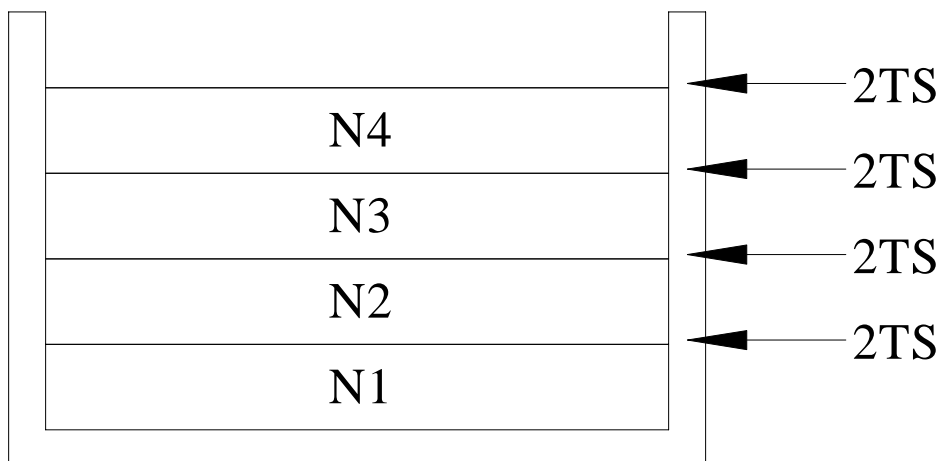


底视图

单位	mm
A	29.5MAX
B	32.0MAX
C	22.0MAX
D	3.5±0.5
E	3.8±0.3
E1	7.5±0.5
F	25.5±0.5
G	Φ0.7±0.1

2. 推荐焊盘(备):

3. 内部结构图:



**4. 电气参数:**

NO.	名 称	测量端	测量值	测试条件	标准测试仪器
1	电感	L (1-3)	500uH ± 50	10kHz, 0.3V, SER, 25°C	HP4284A 或等同
2	漏感	LK (1-3)	5.0uH MAX 短路其它 PIN 脚	10kHz, 0.3V, SER, 25°C	
3	耐压	初级-次级	2.5KVAC	2mA/3S	(50HZ) 高压仪器
		次级-磁芯	1.5 KVAC	2mA/3S	
4	绝缘电阻	初级-次级	100M Ω MIN	500VDC	绝缘电阻仪
		次级-磁芯	100M Ω MIN	500VDC	