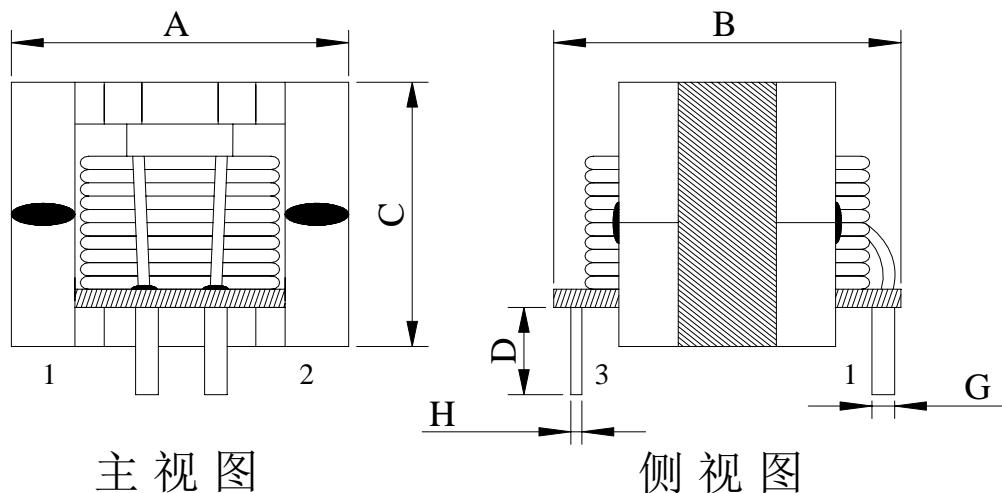


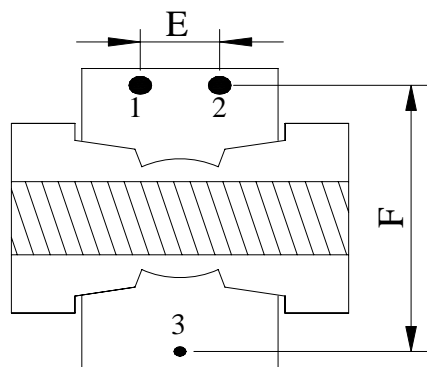
2. 外观尺寸图:



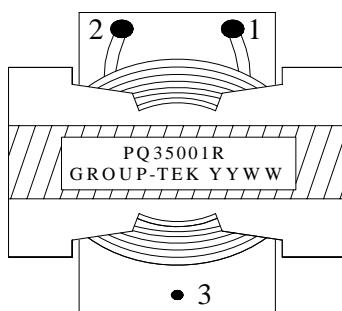
主视图

侧视图

单位	mm
A	37.0MAX
B	40.0MAX
C	32.0MAX
D	9.0±0.5
E	8.0±0.3
F	34.0±0.5
G	Φ3.0 MAX
H	Φ1.5 MAX



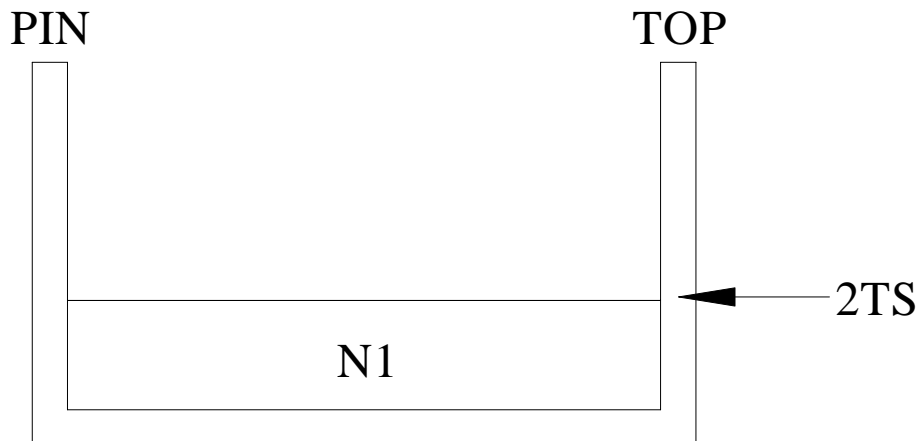
底视图



顶视图

3. 推荐焊盘(备):

4. 内部结构图:



4. 电气参数:

NO.	名 称	测量端	测量值	测试条件	标准测试仪器
1	电感	L (1-2)	300uH ± 10%	100kHz, 0.3V, SER, 25°C	HP4284A 或等同
2	耐压	N1-磁芯	0.8KVAC	1mA/5S	(50HZ) 高压仪器
3	绝缘电阻	N1-磁芯	100M Ω MIN	500VDC	绝缘电阻仪