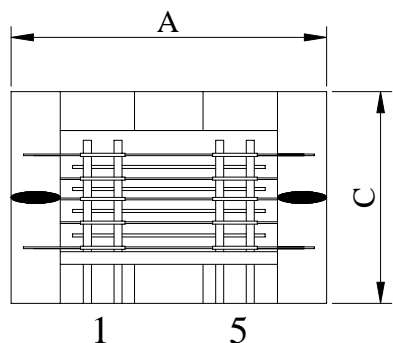
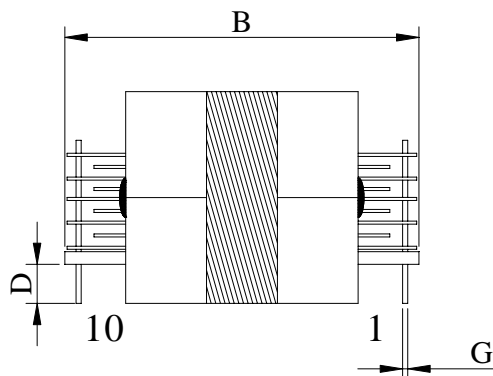


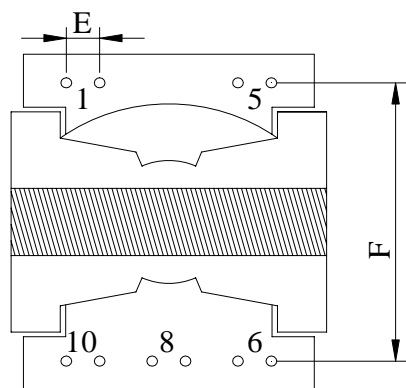
1. 外观尺寸图:



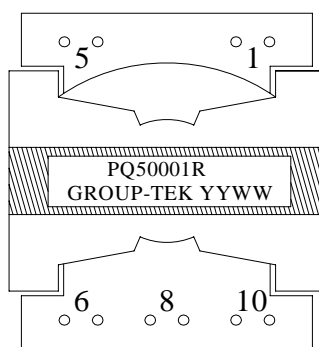
主视图



侧视图



底视图

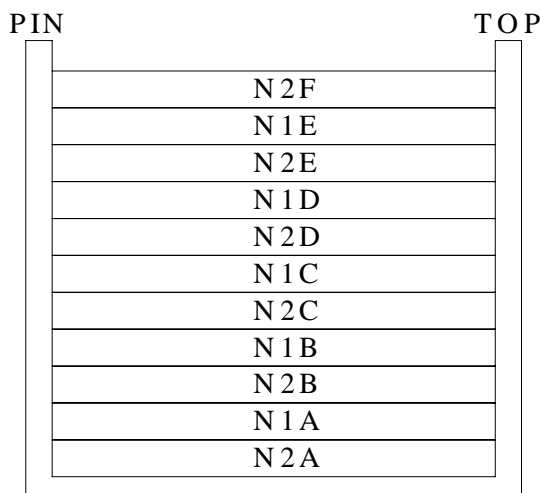


顶视图

单位	mm
A	52.0MAX
B	52.0MAX
C	37.0MAX
D	5.0±0.5
E	TBD±0.3
F	46.0±0.5
G	Φ1.0±0.1

2. 推荐焊盘(备):

3. 内部结构图:



4. 电气参数:

NO.	名 称	测量端	测量值	测试条件	标准测试仪器
1	电感	L (1-5)	30uH ± 10%	100kHz, 0.3V ,SER, 25°C	HP4284A 或等同
2	电阻	DCR (1-5)	14.0m Ω MAX	25°C	CH502BC 或等同
		DCR (6-8)	1.4 m Ω MAX	25°C	
		DCR (8-10)	1.4 m Ω MAX	25°C	