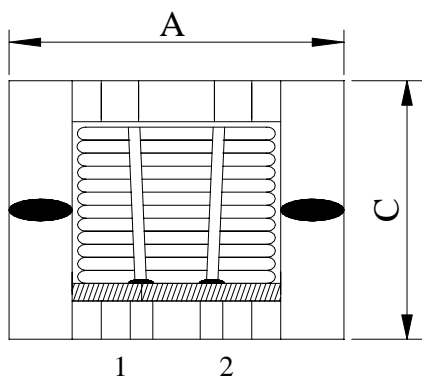
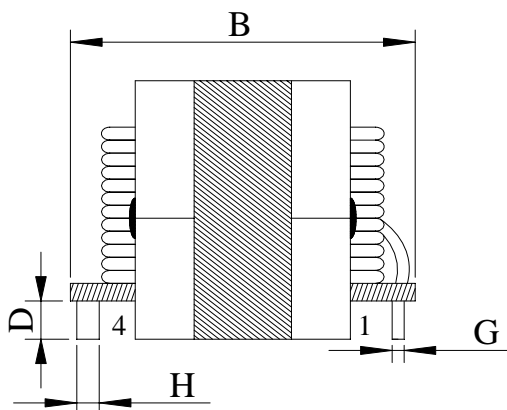


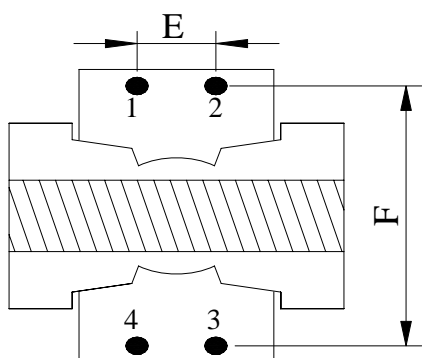
1. 外观尺寸图:



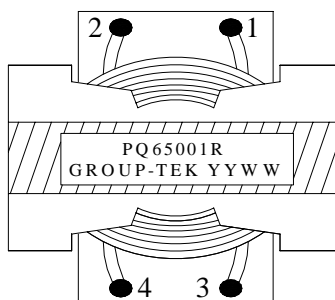
主视图



侧视图



底视图

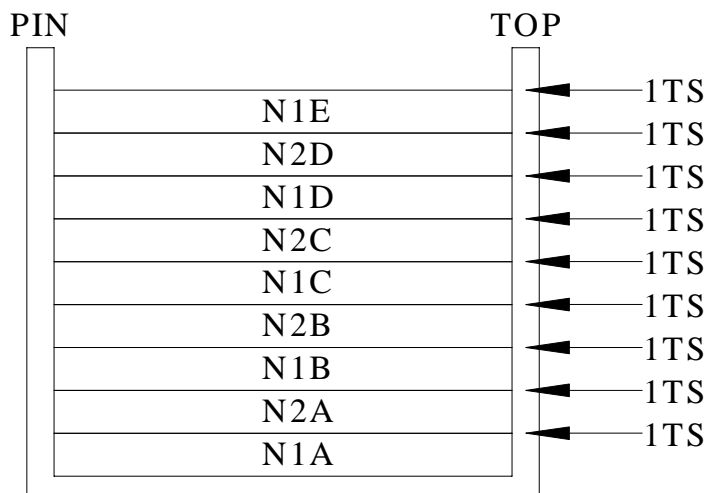


顶视图

单位	mm
A	67.0MAX
B	64.0MAX
C	48.0MAX
D	3.0±0.5
E	20.0±0.5
F	56.0±0.5
G	Φ2.5 MAX
H	Φ2.2 MAX

2. 推荐焊盘(备):

3. 内部结构图:



**4. 电气参数:**

NO.	名 称	测量端	测量值	测试条件	标准测试仪器
1	电感	L (1-2)	150uH ± 10%	100kHz, 0.3V, SER, 25°C	HP4284A 或等同
2	耐压	N1- N2	2.5KVAC	1mA/5S	(50HZ) 高压仪器
		绕组-磁芯	1.0 KVAC	1mA/5S	
3	绝缘电阻	N1- N2	100M Ω MIN	500VDC	绝缘电阻仪
		绕组-磁芯	100M Ω MIN	500VDC	